

# IsoSchraube200

**Technische Daten**
**Isolations-Schrauben für Flansch-Isolierungen und Temperaturen bis 210 °C – kathodischer Korrosionsschutz**

 Schraubenbolzen  
 Abmessungen  
 Werkstoffe

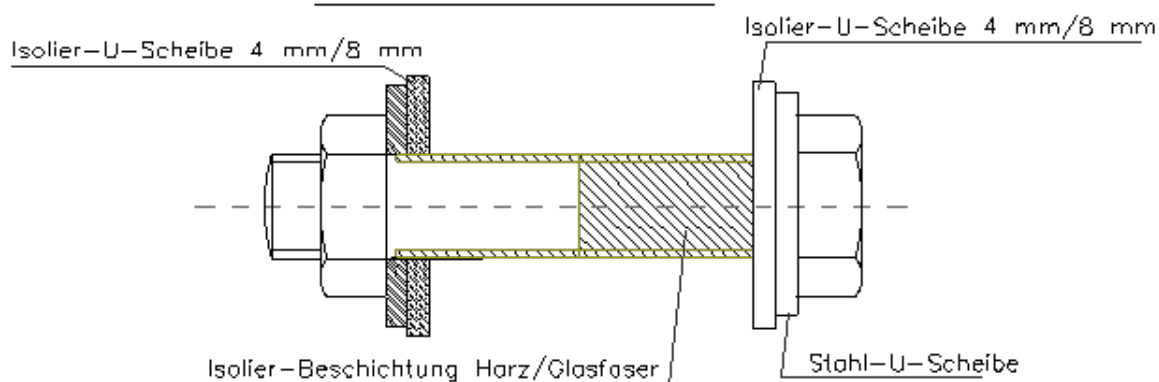
 in Anlehnung an DIN 2510, Sonderschrauben auf Anfrage  
 Analog DIN / ANSI Flanschanforderungen, UNC  
 Güteklasse: 5.6, 8.8, 10.9, 12.9,  
 Ck35, 25CrMo4, 42CrMo4, V2A, V4A,  
 Sonderwerkstoffe auf Anfrage

**Isolierung**

 Binder  
 Material Harz / Glasfaser  
 Farbe weiß / ocker

	Einheit	Wert	Prüfverfahren
Glasfäden	Stück/cm	30	
Reißkraft	N/cm	> 2.500	nach voller Aushärtung
Elastizitätsmodul	MPa	ca. 50.000	
Betriebstemperatur	°C	180	Dauerbetrieb
Spez. Durchgangswiderstand	$\Omega\text{cm}$	$10^{14}$	
Isolationswiderstand bei Eintauchen in Wasser	$\Omega$	15	IEC 168
Wasseraufnahme	mg	< 20	ISO 62/1

## Isolier-Schraube


 Technische Änderungen, Druckfehler, Irrtümer und Auslassungen vorbehalten  
 Stand: Juni 2022